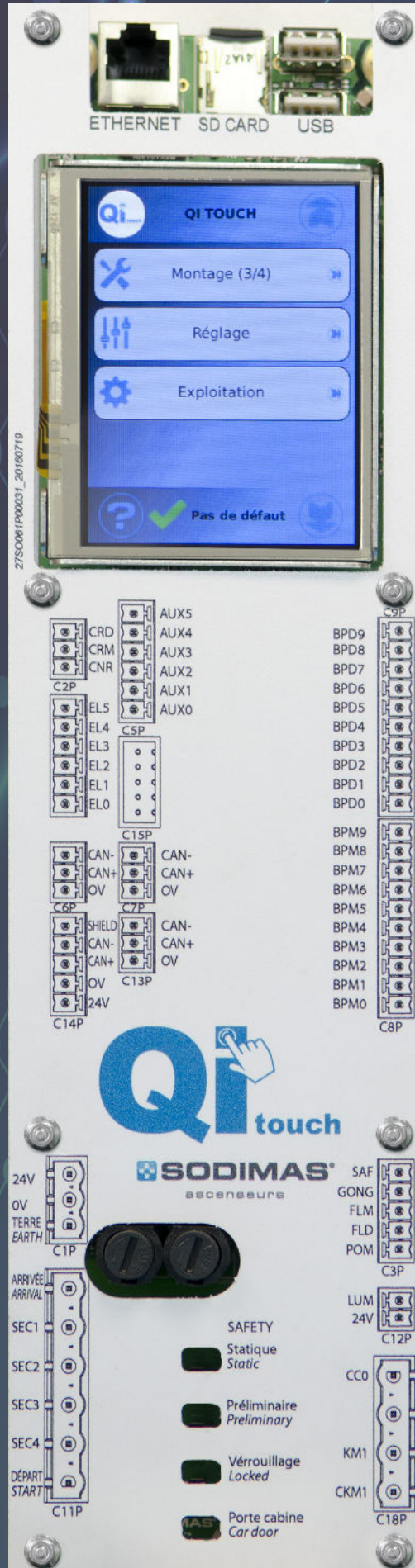
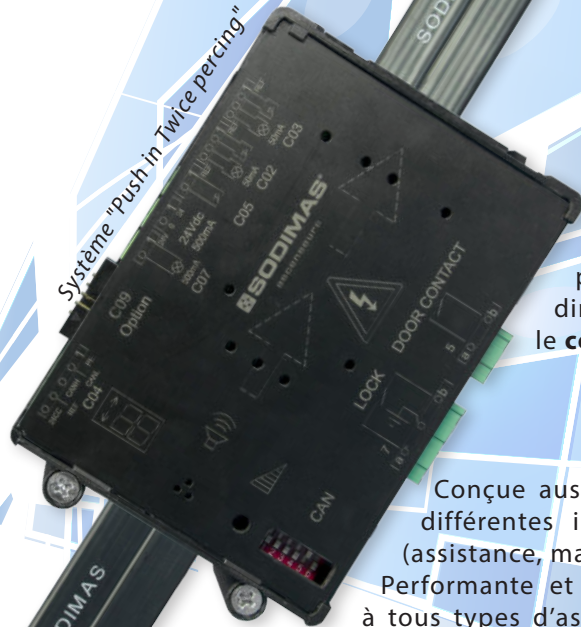


Armoire de manoeuvre



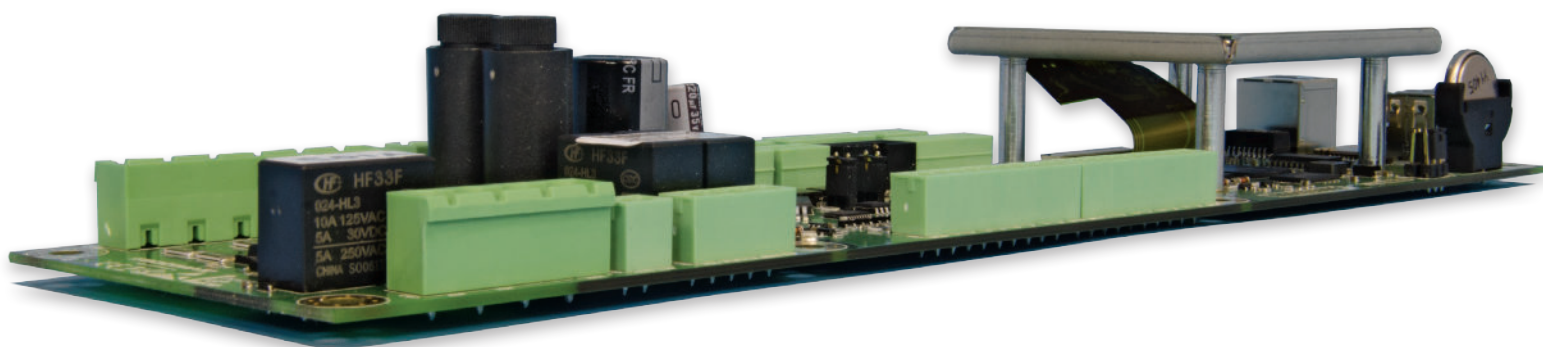


L'armoire de manœuvre **Qi**touch est un concentré de technologie basé sur la rapidité d'acquisition et de traitement, grâce à son puissant système d'exploitation **multi-tâches**. Les résultantes directes sont la gestion efficace en **temps réel** des déplacements et le **confort** pour l'utilisateur.

Conçue aussi pour un environnement **connecté** (IdO), elle est équipée de différentes interfaces de communication pour l'interactivité des services (assistance, maintenance, prévention, supervision). Performante et flexible, la solution électrique **Qi**touch s'adapte parfaitement à tous types d'ascenseurs, jusqu'au bâtiment grande hauteur et nécessitant une vitesse élevée.

La transmission d'information Bus CAN est associée au système de connexion intelligent palier «*Push in Twice percing*». L'installation électrique "**Quick Install**" est optimisée pour une mise en place **rapide** avec une **fiabilité** durable. De plus, l'**IHM** (*Interface Homme Machine*) intègre un assistant embarqué assurant une mise en service **guidée** pour un fonctionnement final **sécurisé**.

Produit éco-conception de **fabrication Française**, la **Qi**touch répond à l'ensemble des normes ascenseurs dont la EN81-20 et 81-50.





Technologie

Système exploitation temps réel

Microprocesseur IMX28

Micro 450Mhz - 32 bits

128 Mbit RAM - 512 Mbit en flash mémoire

2 Bus can open (250Kb et 50 Kb)

Consommation carte écran allumé: 4w

Communication / outil

IHM permanent écran tactile couleur capacitif 3,5 pouces

Compatible Apple / Android / Windows , sur PC / tablette / smartphone

1 port Ethernet / 2 ports USB2 / 1 carte micro SD 4Go

Wifi par USB

Serveur WEB intégré

Compatible connectivité **SODI@COM**

Manœuvre

Blocage collective descente (CD) et complète (CC)

Multiplex simple et évolué 2 à 6 appareils - prédestination DDS

Nombre de niveaux: **40 nx** / 40 portes en bus CAN - 20 nx CD / 10 nx CC en entrée parallèle

Vitesse max **4m/s**

Positionnement

Incrémental optique / magnétique

Absolu / absolu sécurisé SIL 3 (**SoLIMAX**)

Gestion trajectoire avec approche direct (tir au but) - entre niveaux mini: 30mm

Gestion vitesse variable en fonction de la charge (*Speed*)

Entraînement puissance

Variateur de fréquence boucle ouverte / fermée / synchrone

Centrale hydraulique vanne solénoïde / motorisée / régulée

Fonctions

Commande signalisations bus can / SAF / parallèle

Commande synthèse vocale / flèches / hall lantern / gong

Commande multi porte (vf/réseau/bus) - électro came - multi tension

Fonction gestion d'éclairage et consommation énergétique

Gestion pesée - anti nuisance - nudding

Isonivellage / ouverture anticipée

Fonction digicode boutons - gestion d'accès cabine/palier

Extension GTC / détection incendie / allumage palier

Gestion des différents mode pompier / incendie / priorité / liftier

Normes

EN 81-20/50 - EN 81-1/2 - EN 81/80

EN 82/21 - EN 81/28

EN 81/70 - EN 81/72 - EN 81/73

Compatibilité électro magnétique: EN12015 et EN12016



www.SODIMAS.com

Ascenseurs Prégaldien

www.ascenseurspregaldien.be

info@ascenseurspregaldien.be

Avenue de l'Energie 31-05 - 4432 ALLEUR

FR



FABRICATION FRANÇAISE



Siège social

11 rue Ampère
26600 Pont de l'Isère
FRANCE

+33(0)4 75 84 86 00

e-mail: accueil@sodimas.fr